

This information belongs exclusively to and is inextricably linked to the AquaForte floating skimmer. Without written permission it is not permitted to make any changes to the pump or the accompanying documentation. The manual and documentation must be kept with the pump. Only people with proven expertise can work on the pump. The seller is not liable for damage caused by the use and / or application of the goods in violation of the instructions and CE safety conditions of the producer and / or supplier. The buyer has to be familiar with these instructions. The intellectual property on drawings, models, molds, shapes, the CE marking and everything else that relates to the execution of the assignment (remains) vested in the seller.

Warning:

- Do not connect to any voltage other than that shown on the rating label of the pump.
- Do not pump flammable liquids. The pump is only intended to be used in ponds.
- Do not use with water above 35°C
- The supply cord cannot be replaced. If the cord is damaged the appliance should be scrapped.
- The pump is not intended for use by young children or infirm persons without supervision.
- To protect against the risk of electrical shock, do not immerse the plug in water or other liquid.
- This appliance is not intended for use by persons (including children) with reduced physical, sensory or mental capabilities, or lack of experience and knowledge, unless they have been given supervision or instruction concerning use of the appliance by a person responsible for their safety. Children should be supervised to ensure that they do not play with the appliance.

Note: for outdoor use, the power socket must be installed with the leakage current protecting device, and the leakage current shall not exceed 3,5mA.

Caution:

Always disconnect from electrical outlet before cleaning, maintenance and handling the pump. Don't operate without water. Do not lift the pump by holding the power cord. Use the pump only in freshwater. Please use the pump only when it is submerged in water. Do not use the pump in swimming pools!

Operation:

A clogged or dirty intake screen will greatly reduce performance. Do not let the pump run when not submerged in water. Always submerge the pump first and then plug in the power cable. In the beginning it probably can't pump water because there can be air in the pump and the pipe system. Do not worry about this, pull out the power cable and insert it again a few times, it will work normally.

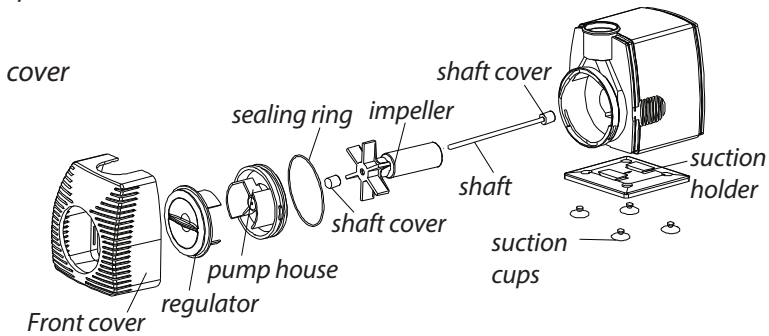
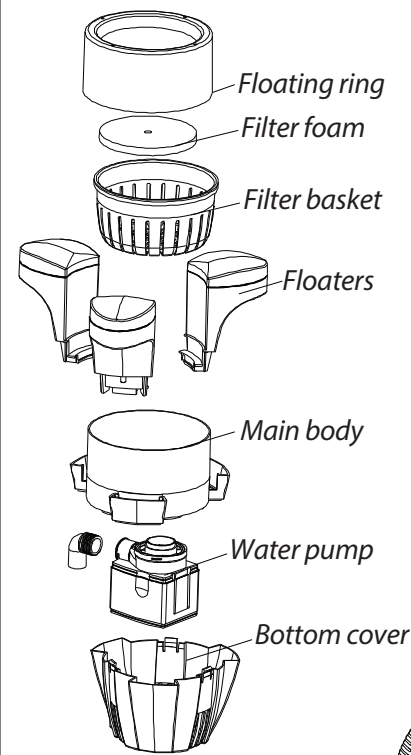
Calcium/Limescale problems

When you find calcium/limescale deposits inside the motor house this implicates that the pumps becomes too warm during use! Calcium/lime scale expands above temperatures of 55°C. With sufficient flow, the pump is water cooled and cannot reach these temperatures. If, however, the head pressure is too big (too small pipe system, maximum pump head (pressure loss) too big, etc) the flow will be reduced which causes insufficient cooling and by this, calcium deposits. In a worst case scenario the calcium/limescale layer will get so thick that it blocks the rotor and the motor will burn out. You can remove calcium/lime scale deposits with commercial de-scaling products or cleaning vinegar.

DAMAGE CAUSED BY CALCIUM/ LIME SCALE IS NOT COVERED BY WARRANTY!

Technical parameters:

Voltage	Wattage	Flow
AC220-240V 50/60Hz	60 W	±3 m³/h



Operating instructions

The operating instructions are based on CE certification and must be followed. Do not deviate from these instructions

Limited warranty:

This product is guaranteed for a period of 24 months from date of purchase for material or manufacturing defects. Guarantee consists in guaranteed substitution of defective parts. Guarantee is considered to void in case of improper use, or damages caused by improper handling or negligence on the part of the buyer. All equipment must be sent postage paid.

Disposal

If you have questions about the operation / safe operation, you can always contact your supplier. Do not dispose this product as unsorted municipal waste. Collection of such waste separately for special treatment is necessary. This product must not be disposed together with the domestic waste. This product has to be disposed at an authorized place for recycling of electrical and electronic appliances. By collecting and recycling waste, you help save natural resources, and make sure the product is disposed in an environmental friendly and healthy way.



Deze informatie behoort uitsluitend tot en is onlosmakelijk verbonden aan de AquaForte drijvende skimmer. Zonder schriftelijke toestemming is het niet toegestaan om enige wijzigingen aan te brengen aan de pomp of de bijgeleverde documentatie. De handleiding en bijbehorende documentatie dienen te worden bewaard bij de pomp. Alleen personen met een aantoonbare deskundigheid kunnen aan de pomp werken. Verkoper is niet aansprakelijk voor schade die is ontstaan door gebruik en/of toepassing van de goederen in strijd met de instructies en CE-veiligheidsvoorwaarden van de producent en/of leverancier. Koper wordt geacht met deze instructies bekend te zijn. De intellectuele eigendom op door de verkoper en/of in opdracht van de koper gemaakte tekeningen, modellen, matrixen, vormen, de CE-markering en al hetgeen verder betrekking heeft op de uitvoering van de opdracht (blijven) berusten bij de verkoper.

Waarschuwing:

- Niet aansluiten op een andere spanning dan die vermeld op het typeplaatje van de pomp.
- Verpomp geen ontvlambare vloeistoffen. De pomp is alleen bedoeld voor gebruik in vijvers.
- Gebruik de pomp niet bij watertemperaturen boven de 35°C.
- De stroomkabel kan niet worden vervangen. Als de kabel beschadigd is, dient het apparaat uit gebruik te worden genomen.
- De pomp is niet bedoeld en geschikt voor gebruik, door jonge kinderen of zwakke personen zonder toezicht.
- Ter bescherming tegen het risico van elektrische schokken; dompel de stekker niet in water of andere vloeistoffen.
- Dit apparaat is niet bedoeld voor gebruik, door personen (incl. kinderen) met verminderde lichamelijke, zintuiglijke of verstandelijke beperkingen, of een gebrek aan ervaring en kennis, tenzij ze onder toezicht staan van of instructies krijgen, met betrekking tot gebruik van het apparaat, door een persoon die verantwoordelijk is voor hun veiligheid. Kinderen dienen onder toezicht te staan om ervoor te zorgen dat ze niet met het apparaat spelen.

Het elektrisch circuit (stopcontact) waarop de pomp is aangesloten moet voorzien zijn van een lekstroombeveiliging van max. 3,5mA.

Let op:

Haal altijd de stekker uit het stopcontact vóór reiniging van, onderhoud en andere handelingen aan de pomp. Niet laten werken/draaien zonder water. Til de pomp niet omhoog aan de stroomkabel. Gebruik de pomp alleen wanneer deze compleet ondergedompeld is in water of onder water niveau staat. Gebruik de pomp NIET in een zwembad! De pomp is niet geschikt voor zout water.

Prestaties:

Een verstopte of vuile inlaat zal de prestaties van de pomp sterk verminderen. Laat de pomp Niet werken/draaien, wanneer de pomp niet compleet onder water is. Dat kan de pomp beschadigen. Dompel de pomp altijd eerst compleet onder, alvorens de stekker in het stopcontact te steken. In het begin, is het mogelijk dat de pomp geen water zal verpompen, omdat er lucht in de pomp zit. Maakt u zich geen zorgen. Neem de stekker een aantal keren uit het stopcontact en plaats deze weer terug, dit zal er normaal gesproken voor moeten zorgen dat de pomp normaal zal werken.

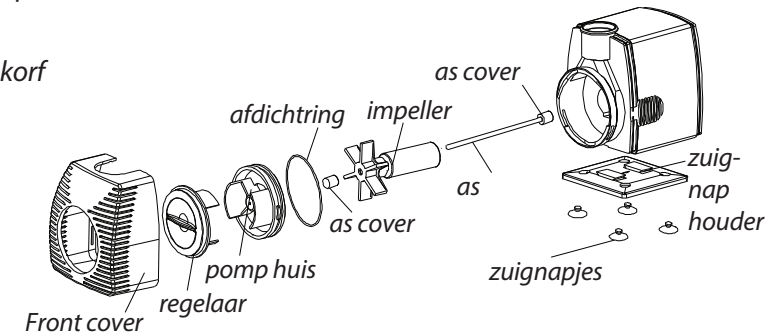
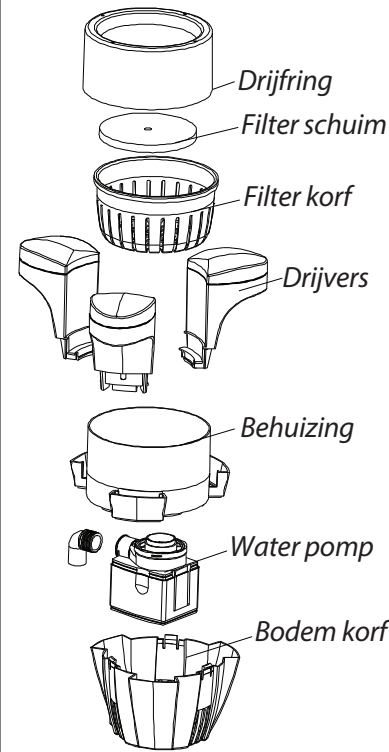
Problemen met kalkaanslag

Wanneer u in het motorhuis of op de rotoeenheid kalk aantreft, dan wordt de pomp tijdens het gebruik te heet! Kalk zet uit boven een temperatuur van 55°C. Bij voldoende doorstroming zal de pomp door het water gekoeld worden en kunnen dergelijke temperaturen niet voorkomen. Is echter de weerstand te groot (leidingen te smal, opvoer hoogte te groot, enz.) dan verminderd de doorstroming, waardoor de koeling niet toereikend is en ontstaat er kalk. In het ergste geval, bij een extreem dikke laag kalk, blokkeert de rotor en brandt de motor door. Verkalking kan met ontkalker of azijn opgelost worden.

SCHADE DOOR KALK VALT NOOIT ONDER GARANTIE!

Technische gegevens:

Voltage	Verbruik	Flow
AC220-240V 50/60Hz	60 W	±3 m ³ /h



Bedieningsinstructies

Deze bedieningsinstructies zijn opgesteld vanuit de CE certificering en dienen als zodanig opgevolgd te worden. Er mag nimmer van deze instructies worden afgeweken.

Beperkte garantie:

Bij vragen over de werking c.q. veilige werking kunt u te allen tijde contact opnemen met uw leverancier. Dit product bezit een garantie voor een periode van 24 maanden, vanaf de datum van aankoop, voor materiaal- of fabricagefouten. De garantie bestaat uit het eventueel vervangen van defecte onderdelen. Garantie wordt beschouwd als nietig in geval van oneigenlijk gebruik en/of schade veroorzaakt door onjuist gebruik of nalatigheid van de kant van de koper. Voor alle terug te sturen garantieaanvragen dient u zelf de portokosten te betalen.

Verwijdering:

Dit product mag niet samen worden afgevoerd met het huishoudelijk afval. Dit product moet worden afgevoerd door een erkende plaats voor de recycling van elektrische en elektronische apparaten.



Diese Informationen gehören verbindlich und ausschließlich zu den AquaForte Schwimmender Skimmer. Ohne schriftliche Genehmigung des Herstellers dürfen keine Änderungen an der Pumpe und der Gebrauchsanweisung vorgenommen werden. Die Gebrauchsanweisung und weitere Dokumentationen sollten zusammen mit der Pumpe aufbewahrt werden. An der Pumpe dürfen nur Personen mit nachgewiesener Sachkenntnis arbeiten. Der Verkäufer und/oder Hersteller haftet nicht für Schäden, die durch die Verwendung und / oder Anwendung von Artikeln entstehen, die entgegen den Anweisungen in der Gebrauchsanleitung und / oder den CE-Sicherheitsbedingungen des Herstellers und / oder des Lieferanten stehen. Der Käufer hat sich mit der Gebrauchsanweisung vertraut zu machen. Das geistige Eigentum auf durch den Verkäufer oder in dessen Auftrag, gemachten Zeichnungen, Bildern, Fotografien, Modellen, Formen, Matrizen, der CE-Kennzeichnung und allem anderen, was sich auf die Ausführung des Artikels bezieht, verbleibt beim Verkäufer/Hersteller.

Warnung:

- Achten Sie beim Stromanschluß auf die entsprechende Spannung, welche Sie auf dem Pumpen-Typenschild finden.
- Die Pumpe ist nur für Teichwasser ausgelegt, verpumpen Sie damit keine leicht entflammbare oder chemische Flüssigkeiten.
- Verwenden Sie die Pumpe nicht bei Wassertemperaturen über 35°C.
- Das Stromkabel kann nicht ersetzt werden. Ist dieses Kabel beschädigt muß die Pumpe entsorgt werden.
- Die Pumpe darf nicht durch Kindern, schwache Personen o.ä. ohne Aufsicht verwendet werden.
- Zum Schutz vor elektrischen Schlägen: den Stecker niemals ins Wasser oder anderen Flüssigkeiten legen.
- Diese Pumpe ist nicht geeignet für die Verwendung durch Personen (inkl. Kindern) mit verminderten körperlichen oder geistigen Fähigkeiten oder Koordinationsschwächen. Gleiches gilt für Personen ohne Erfahrung soweit diese keine Anleitung einer Aufsichtsperson erhalten, welche entsprechende Erfahrung mit diesen Pumpen hat und so die Verantwortung für diese Personen übernehmen kann. Kinder müssen grundsätzlich beaufsichtigt werden, wobei darauf zu achten ist, dass diese nicht mit dem Gerät spielen.

Der elektronische Kreislauf (also die Steckdose) an dem die Pumpe angeschlossen wird, muß mit einer Sicherung gegen Kriechstrom von max. 3,5mA ausgestattet sein.

Achtung:

Bevor Sie die Pumpe anfassen zum Reinigen, zur Wartung oder anderen Handlungen ziehen Sie IMMER zuerst den Netzstecker der Pumpe und unterbrechen Sie somit die Stromzufuhr. Lassen Sie die Pumpe niemals ohne Wasserdurchlauf laufen. Heben/Tragen Sie die Pumpe niemals am Kabel. Verwenden Sie die Pumpe NIEMALS in einem Schwimmbad! Die Pumpe ist nicht geeignet für Salzwasser.

Leistung:

Ein verstopfter oder verschmutzter Einlass kann die Leistung der Pumpe stark verringern. Lassen Sie die Pumpe nicht laufen, wenn diese nicht komplett unter Wasser steht. Das kann die Pumpe beschädigen. Stellen Sie die Pumpe zuerst komplett unter Wasser bevor Sie den Stecker in die Steckdose stecken. Am Anfang kann es sein, das noch Luft aus der Pumpe kommt, machen Sie sich über diese Luft keine Sorge. Sollte die Pumpe dadurch anhalten, ziehen Sie ein paar Mal den Stecker aus der Steckdose und stecken diesen dann wieder ein. Normalerweise sollte die Pumpe dann wieder anspringen.

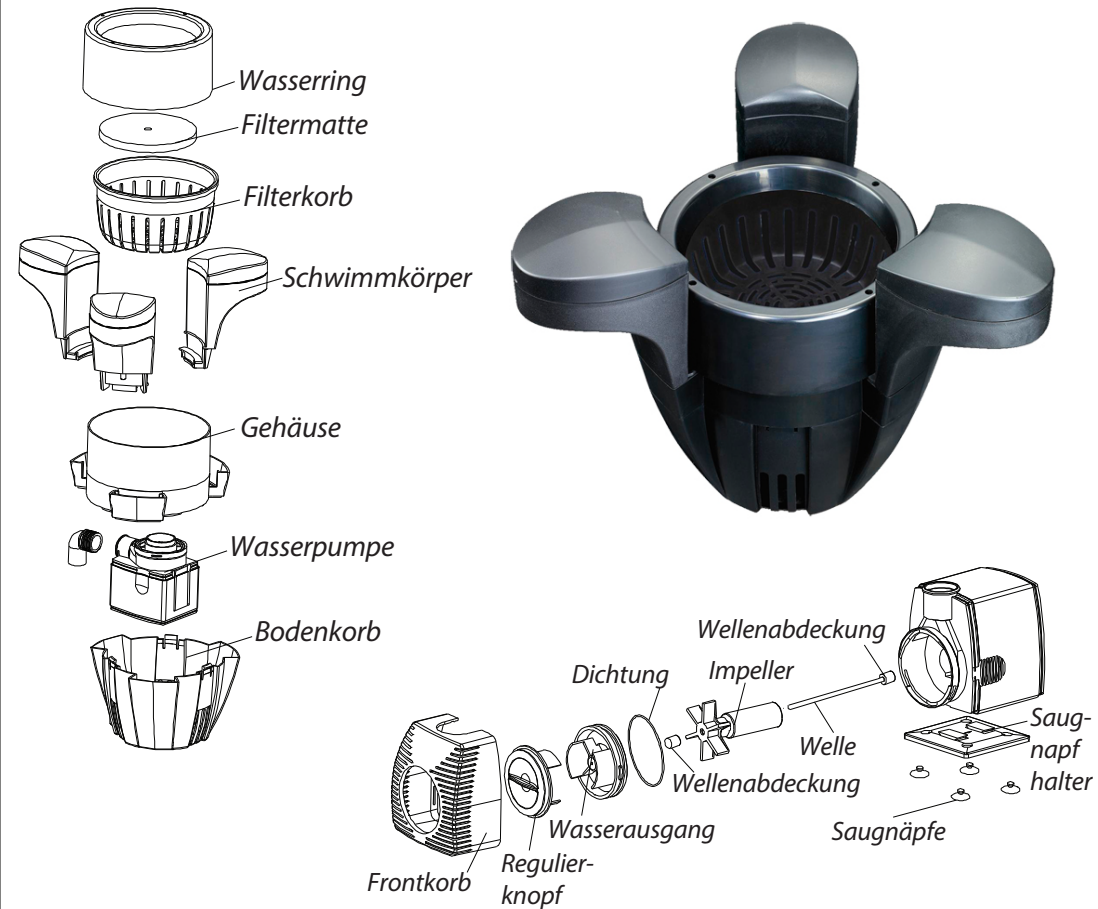
Problemen mit Kalkablagerung

Wenn Sie an der Pumpe (am Gehäuse oder am Rotor) eine Verkalkung feststellen, dann wird die Pumpe während des Betriebes zu heiß! Kalk setzt sich bei einer Temperatur über 55°C ab. Bei einer ausreichenden Durchströmung wird die Pumpe durch das Wasser gekühlt und können solche Temperaturen nicht erreicht werden. Ist der Widerstand zu groß (Leitung zu eng, Förderhöhe zu hoch, usw.) wird der Durchfluss vermindert. Dadurch funktioniert die Kühlfunktion nicht einwandfrei und es kann zu einer Kalkablagerung kommen. Im Extremfall wird die Kalkablagerungsschicht so dick, dass der Rotor blockiert und der Motor durchbrennt. Eine Verkalkung können Sie mit Entkalker oder Essig lösen.

Technische Parameter:

Spannung	Verbrauch	Flow
AC220-240V 50/60Hz	60 W	±3 m ³ /h

SCHADEN DURCH KALK FALLEN NICHT UNTER DIE GARANTIE!



Bedienungsanleitung

Diese Bedienungsanleitung basiert auf der CE-Zertifizierung und muss als solche befolgt werden. Von diesen Instruktionen darf nicht abgewichen werden.

Eingeschränkte Garantie:

Wenn Sie Fragen zum Betrieb oder zur sicheren Handhabung haben, wenden Sie sich gerne jederzeit an Ihren Lieferanten bzw. Einzelhandel. Dieses Produkt unterliegt einer Garantiezeit von 24 Monaten ab dem Kaufdatum auf Material- und Produktionsfehler. Die Garantie beschränkt sich auf einen evtl. Austausch der defekten Teile. Es bestehen keine Garantieansprüche bei unsachgemäßen Gebrauch der Pumpe oder bei einer Zweckentfremdung. Gleiches gilt bei unzureichender oder keiner Wartung der Pumpe durch den Käufer. Für sämtliche Garantieanfragen hat der Kunde die Portokosten für den Versand zu tragen.

Entsorgung:

Dieses Produkt darf nicht über den Hausmüll entsorgt werden. Dieses Produkt muss über eine anerkannte Stelle zur Recycling für elektrische und elektronische Geräte entsorgt werden.



Ces informations appartiennent exclusivement aux AquaForte Skimmer Flottant et sont inextricablement liées à celles-ci. Il est interdit d'apporter des modifications à la pompe ou à la documentation qui l'accompagne sans autorisation écrite. Le manuel et la documentation doivent être conservés avec la pompe. Seules les personnes ayant une expertise éprouvée peuvent travailler sur la pompe. Le vendeur n'est pas responsable des dommages causés par l'utilisation et / ou l'application des marchandises, en violation des instructions et des conditions de sécurité CE du producteur et / ou du fournisseur. L'acheteur est réputé connaître ces instructions. La propriété intellectuelle sur les dessins, modèles, moules, formes, le marquage CE et tout ce qui a trait à l'exécution de la commande (reste) appartient au vendeur (ou reste) par le vendeur.

Avertissement:

- Ne branchez pas la pompe sur une tension différente de celle mentionnée sur sa plaquette signalétique.
- Ne pompez pas de liquides inflammables. L'appareil est conçu uniquement pour utilisation dans des étangs.
- N'utilisez pas la pompe à des températures de l'eau supérieures à 35°C.
- Il est impossible de remplacer le cordon d'alimentation de courant. Si le cordon est endommagé, il est interdit d'utiliser l'appareil.
- La pompe n'est pas conçue pour et ne convient pas à l'utilisation par des enfants ou des personnes aux facultés amoindries sans surveillance.
- Pour éviter le risque de chocs électriques : n'immergez pas la fiche dans l'eau ou dans d'autres liquides.
- Cet appareil n'est pas conçu pour être utilisé par des personnes (y compris des enfants) aux capacités corporelles, sensorielles ou mentales amoindries, ou ne disposant pas de l'expérience ou des connaissances requises, sauf si elles sont sous la supervision ou reçoivent des instructions concernant l'utilisation de l'appareil d'une personne responsable de leur sécurité. Les enfants doivent être surveillés pour s'assurer qu'ils ne jouent pas avec l'appareil.

Le circuit électrique (prise) sur lequel la pompe est branchée doit être doté d'une protection contre le courant de fuite de max. 3,5mA.

Attention:

Retirez toujours la fiche de la prise avant de procéder au nettoyage, à la maintenance ou à toute autre opération sur la pompe. Ne laissez pas fonctionner l'appareil à sec. Ne soulevez pas la pompe au moyen du cordon d'alimentation de courant/câble. N'utilisez PAS la pompe dans une piscine! La pompe ne convient pas à l'eau salée.

Performances:

Une admission colmatée ou encrassée diminue fortement les performances de la pompe. Ne laissez pas fonctionner la pompe lorsqu'elle n'est pas complètement immergée. Cela peut endommager la pompe. Immergez d'abord complètement la pompe avant d'insérer la fiche dans la prise. Au début, il est possible que la pompe ne refoule pas d'eau car elle contient de l'air. Ne vous faites pas de soucis. (Dé)branchez à plusieurs reprises la fiche, normalement la pompe va fonctionner correctement.

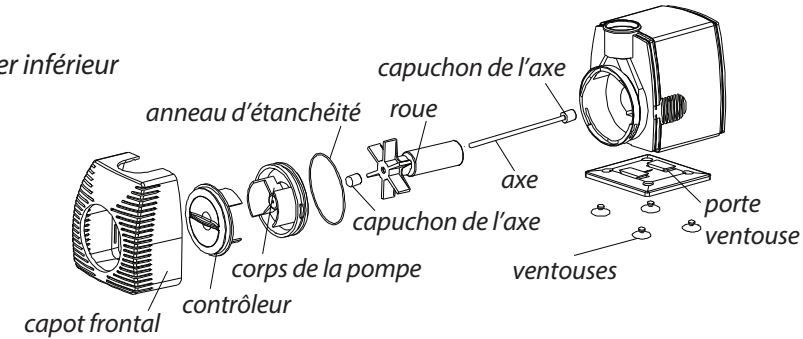
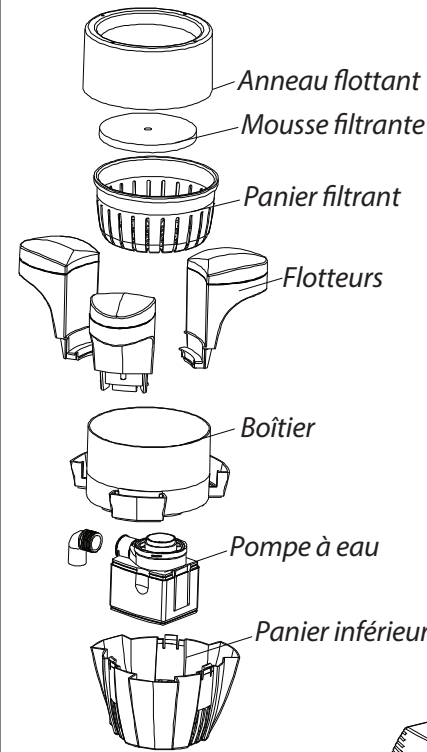
Problèmes avec le calcaire

Lorsque vous constatez la présence de calcaire dans le carter du moteur ou sur le rotor, alors la pompe surchauffe durant l'utilisation ! Le calcaire se dilate à une température supérieure à 55°C. Lorsque le débit est suffisant, la pompe est refroidie par l'eau et il est impossible d'atteindre de telles températures. Toutefois, si la résistance est trop importante (conduites trop étroites, hauteur de refoulement trop grande, etc.) le débit diminue, d'où le refroidissement est insuffisant et du calcaire se forme. Au pis, lorsque la couche de calcaire est extrêmement épaisse, le rotor gripe et le moteur grille. Des dommages dus au calcaire ne sont jamais couverts par la garantie. L'entartrage doit être éliminé avec un détartrant ou du vinaigre.

DES DOMMAGES DUS AU CALCAIRE NE SONT JAMAIS COUVERTS PAR LA GARANTIE!

Caractéristiques techniques:

Tension	Consommation	Flux
AC220-240V 50/60Hz	60 W	±3 m ³ /h



Notice d'utilisation

Ces instructions d'utilisation sont basées sur la certification CE et doivent être suivies en tant que telles. Ne déviez pas de ces instructions.

Restriction de garantie:

Si vous avez des questions sur le fonctionnement ou le fonctionnement en toute sécurité, vous pouvez toujours contacter votre fournisseur. Ce produit est assorti d'une garantie pour une période de 24 mois, à compter de la date d'achat, pour ce qui est des vices de matériaux ou de fabrication. Lors d'une demande éventuelle de garantie/réparation, présentez le produit accompagné du titre d'achat. La garantie comprend le remplacement éventuel de pièces défectueuses. La garantie est considérée comme nulle et non avenue en cas d'utilisation à mauvais escient et/ou de dommage causé par une utilisation erronée ou par la négligence dans le chef de l'acheteur. Les frais de port des demandes de garantie sont à votre charge.

Mise au rebut:

Il est interdit de jeter ce produit avec les déchets ménagers. Ce produit doit être mis au rebut via une instance agréée pour le recyclage d'appareils électriques et électroniques.

