

Wichtige Hinweise!

Vielen Dank, dass Sie sich für das CYGNET Heizgerät, das unter Einhaltung strengster Normen in England hergestellt wurde.

Bitte lesen Sie die folgende Anleitung genau durch, um sicherzustellen, dass Ihnen Ihr neu erworbenes Heizgerät viele Jahre lang zuverlässige Dienste leisten wird.

Ein falscher Einbau beeinträchtigt Ihre Gerätegarantie.

Bitte heben Sie diese Anleitung zur späteren Verwendung auf.

Produktübersicht

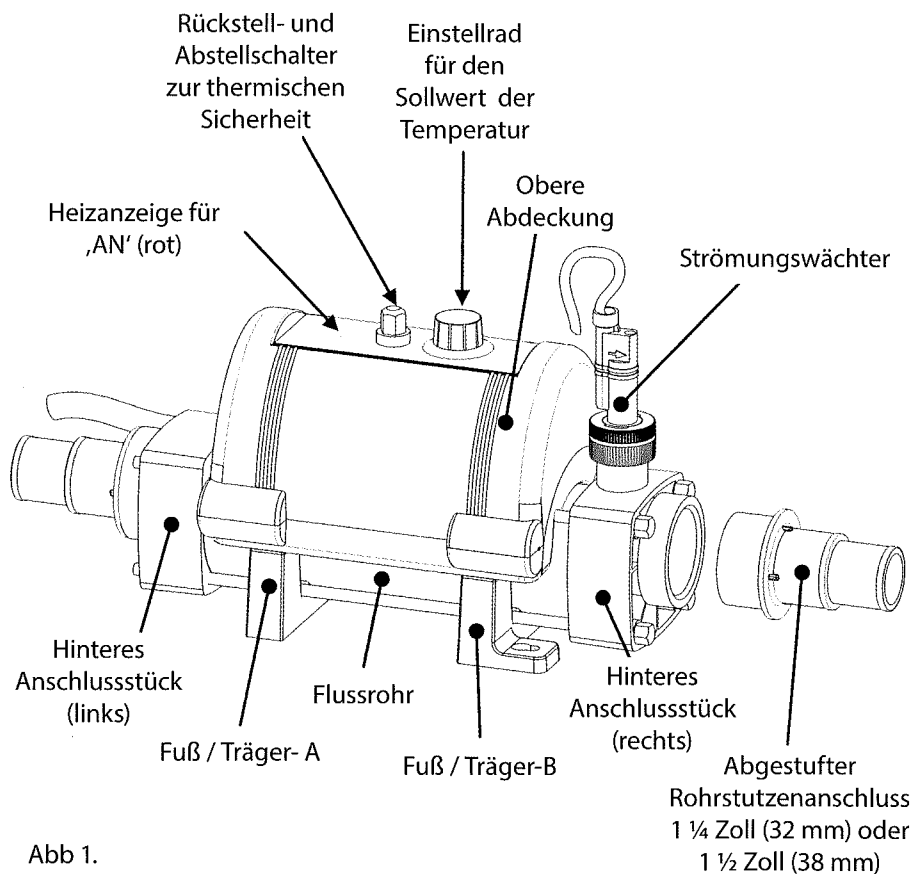


Abb 1.

Positionierung

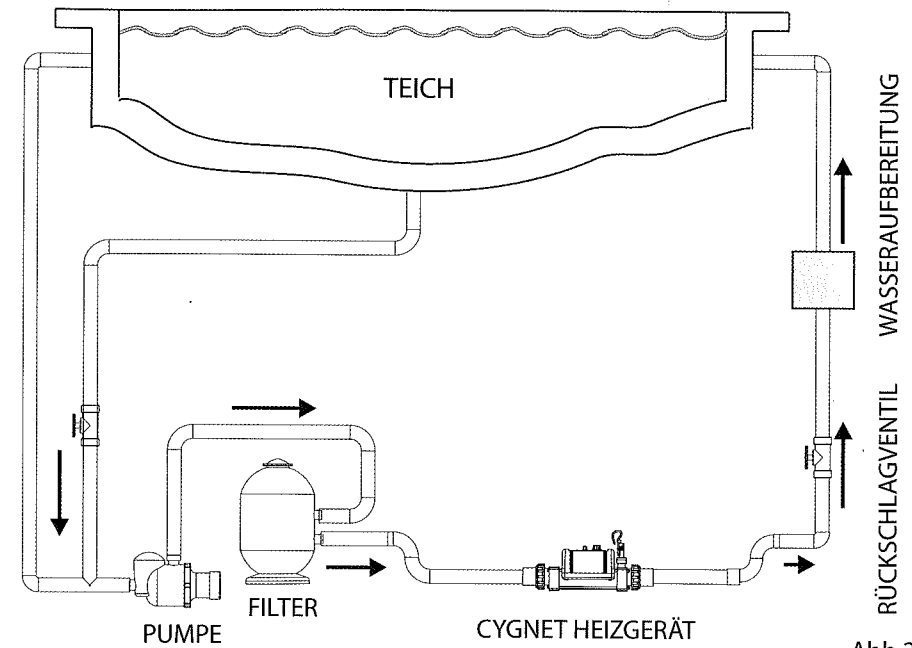


Abb 2.

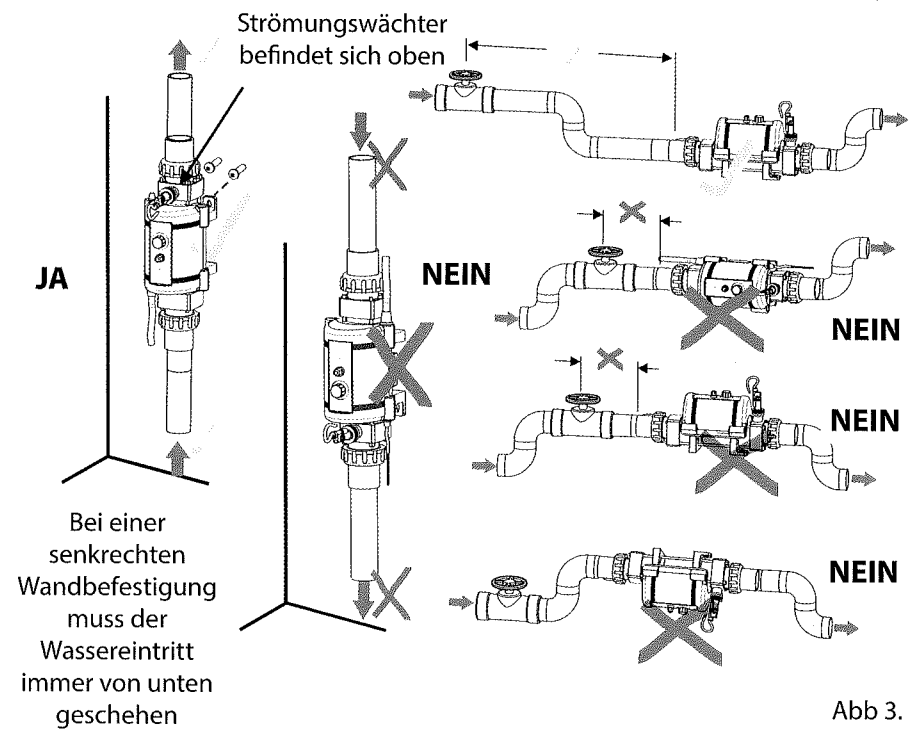


Abb 3.

Positionierung (fortgesetzt)

Ihr Heizgerät sollte sich in einer waagerechten oder senkrechten Position befinden, und dabei sollte ausreichend Platz für Rohrverbindungen und Verkabelung gelassen werden, und das Gerät sollte sicher auf einem festen Untergrund oder an einer Wand befestigt werden.

Das Heizgerät sollte an einem Tiefpunkt im Filtersystem eingebaut werden. Es sollte dem Filter nachgelagert und jeglicher Dosier- oder anderer Wasseraufbereitungsanlagen vorgelagert eingebaut werden. (siehe Abb.2)

Rohrleitungen

Es ist wichtig, dass die Rohre, die zum Heizgerät und von ihm wegführen, einen Innendurchmesser von mindestens 1 ¼ Zoll (32 mm) besitzen.

Um eine richtige Luftspülung durchzuführen und um zu gewährleisten, dass das Heizgerät während des Betriebs immer mit Wasser gefüllt bleibt, muss das Rückschlagrohr, das das Wasser zurück in den Teich transportiert, eine Sicherheitsschleife besitzen, die sich so nah wie möglich am Heizgerät befindet (siehe Abb. 3).

HINWEIS: Beim Anschluss an ein flexibles Rohr kann ein Sicherheitsschleife gelegt werden, indem das Rohr nach oben über ein erhöhtes Hindernis verlegt wird. Denken Sie daran, dass Sie Rohrschellen benutzen, um alle Schlauchanschlüsse sicher zu befestigen.

Witterungsschutz

Das Heizgerät muss in ein trockenes und witterungsfestes Gehäuse eingebaut werden.

VORSICHT! Wenn das Heizgerät während der Wintermonate nicht genutzt wird, muss das Wasser herausgelassen werden, damit es nicht zu Frostschäden kommt.

Elektrische Anschlüsse

Das Heizgerät wird mit einem anschlussfertigen Stromkabel geliefert. Geräte mit 1-3 kW verfügen auch über einen Anschlussstecker; 4-kW Modelle müssen durch einen qualifizierten Elektriker installiert werden.

Das Heizgerät muss gemäß den landesspezifischen/regional gültigen Anforderungen & Vorschriften installiert werden. Sämtliche Arbeiten müssen in jedem Falle von einem qualifizierten Elektriker ausgeführt werden, der nach Abschluss der Arbeiten ein Konformitätszertifikat ausstellen kann.

Die Stromversorgung des Heizgerätes muss durch einen FI-Schalter (Fehlerstromschutzschalter) mit 30 mA geschützt werden. Bei Fragen wenden Sie sich bitte an einen qualifizierten Elektriker.

Erforderliche Leistung

230 V 1 Phasenstrom-Ausgang	Leistungsangabe
1-kW	5-Amp
2-kW	9-Amp
3-kW	13-Amp
4-kW*	18-Amp

*4-kW **MUSS** VON EINEM QUALIFIZIERTEN ELEKTRIKER FEST VERDRAHTET WERDEN

Anforderungen an die Durchflussrate

Die maximale Durchflussrate des zirkulierenden Wassers liegt bei **17.000 Litern pro Stunde** (3.740 britische Gallonen/Stunde). Für eine höhere Durchflussrate **muss** ein Bypass installiert werden, der die Heizelemente vor jedweden Schäden bewahrt. Das Heizgerät ist nur bei einer Durchflussrate von mindestens 1.000 Litern pro Stunde (220 britische Gallonen/Stunde) funktionsfähig.

Wasserqualität

Die Wasserqualität **muss** innerhalb der folgenden Grenzen liegen:

PH-Wert: 6,8–8,0

Gesamtalkalinität: 80–140 ppm

Vollständig gelöste Feststoffe / Kalkhärte: 200–1000 ppm

Edelstahl-Heizkörper mit Titanium Heizelemente eignen sich für den Einsatz auf Teiche mit einer Salzkonzentration bis zu 8000 ppm (8g/Liter).

Wasserchemie ist kompliziert. Fragen Sie also einen Fachmann um Rat, wenn Sie sich nicht sicher sind.

Betriebsanleitung

Nachdem die Installation abgeschlossen ist, schalten Sie die Wasserumwälzpumpe an, um System und Heizgerät zu entlüften (Lufteinschlüsse werden aus System & Heizgerät entfernt). TIPP: Indem Sie den Ausgangsport des Heizgerätes leicht anheben während die Pumpe arbeitet, kann die Luft leichter aus dem Flussrohr des Heizgerätes entweichen. Das Heizgerät schaltet sich nur ‚An‘ (rote Kontrolllampe erleuchtet), wenn u.a. die folgenden Kriterien erfüllt sind:

- Die Wasserumwälzpumpe ist ‚An‘ und liefert mehr als 1.000 Liter pro Stunde (220 britische Gallonen/Stunde)
- Der Temperatur-Sollwert ist auf einen höheren Wert eingestellt, als der des Wassers

Nützlicher Hinweis: Zur Senkung der Betriebskosten und schnelleren Erwärmung sollten Sie den Teich wo immer möglich isolieren.

Schneller Funktionstest

Überwachen Sie den Hauptstromzähler, wenn das Heizgerät angeschaltet ist (also wenn das rote Licht ‚An‘ ist) und beobachten Sie den Zähler nochmals, wenn das rote Licht aus ist. Der Test sollte zeigen, dass der Zähler mehr Strom zählt, wenn das rote Licht ‚An‘ ist.

Es ist nicht möglich, dass elektrische Heizgeräte Strom verschwenden, da der verbrauchte Strom in Wärme umgewandelt wird, die dann in das Wasser übertragen wird.

Akkuratere Funktionstest

Wird ein genauere Test benötigt, um zu bestätigen, dass das Heizgerät die spezifizierte Wärmeleistung liefert, muss der Hauptstromzähler innerhalb von genau einer Stunde zwei Mal abgelesen werden (Sie lesen den Zähler also einmal und dann genau eine Stunde später das zweite Mal ab). Sie können dann die Anzahl der verbrauchten Einheiten (in kW) berechnen, indem Sie die Zahlen der ersten Ablesung von den Zahlen der zweiten abziehen.

Beachten Sie, dass Ihr Heizgerät ebenfalls in kW-Stunden ausgelegt ist. Die Teich-Pumpe und das –Heizgerät müssen während des Tests kontinuierlich in Betrieb sein (also mit dem roten Licht des Heizgerätes auf ‚An‘). Um ungenaue Ergebnisse während des Tests zu vermeiden, ist es wichtig, dass keine anderen Geräte genutzt werden, die Hochstrom nutzen (wie z. B. Wäschetrockner, Dusche, Herd etc.).

Eine große Teich-Pumpe mit 1 PS wird weniger als 1 kW pro Stunde verbrauchen. Das Testergebnis sollte nachweisen, dass z. B. ein Heizgerät mit 6 kW und eine Pumpe mit ½ PS zwischen 6,3 kW–6,5 kW pro Stunde verbrauchen. Es ist nicht möglich, dass ein elektrisches Heizgerät Strom verschwendet, da der abgezogene Strom in Wärme umgewandelt wird, die dann in das Wasser übertragen wird.

Fehlerbehebung

Heizgerät schaltet sich nicht auf ‚An‘

In den meisten Fällen gibt es dafür die folgenden Gründe:

Möglichkeit 1: Der Sollwert für die Temperatur wurde erreicht.

Zur Bestätigung: Erhöhen Sie den Sollwert indem Sie das Einstellrad für den Sollwert auf einen Wert einstellen, der größer ist als die derzeitige Wassertemperatur.

Möglichkeit 2: Der ‚Rückstell- und Abstellschalter zur thermischen Sicherheit‘ hat ausgelöst.

Abhilfe: Entfernen Sie die Abdeckung des Schalters und drücken Sie den roten Reset-Knopf (siehe Abb. 4). Wenn ein positives Klicken wahrgenommen wird, muss die Ursache für die Auslösung gesucht werden. Zu den möglichen Ursachen können Ablagerungen oder

Lufteinschlüsse im Flussrohr des Heizgerätes gehören.

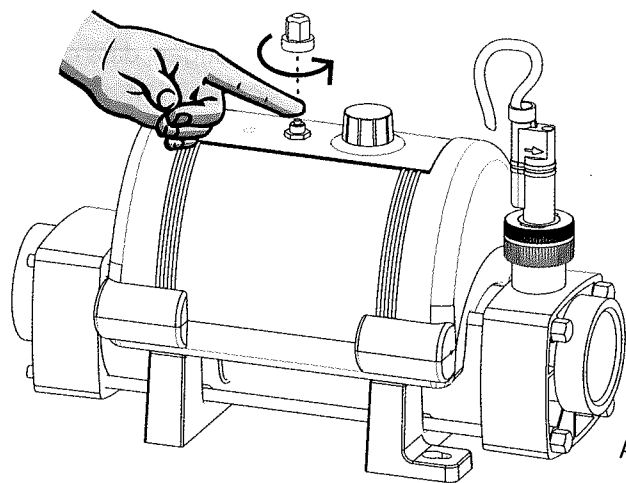


Abb 4.

Möglichkeit 3: Mangelhafter Durchfluss.

Bei der Nutzung eines Kartuschenfilters: Um dies zu bestätigen, lassen Sie das System laufen, nachdem Sie die Kartusche aus der Pumpen- und Filtereinheit entfernt haben. Dies sorgt für eine maximale Durchflussrate im Heizgerät (die maximale Rate, für die Ihre Einheit ausgelegt ist). Wird das Heizgerät dann ‚An‘ (sprich: das rote Licht ist ‚An‘) geschaltet, ist ein blockierter Kartuschenfilter die Ursache. Die Kartusche sollte gereinigt oder ersetzt werden.

Bei der Nutzung eines Sandfilters: Überprüfen Sie die Druckanzeige auf Ihrem Sandfilter und, wenn nötig, spülen Sie diesen.

Hinweis: Manchmal kann die Auslösung des ‚Rückstell- und Abstellschalters zur thermischen Sicherheit‘ mit einer niedrigen Durchflussrate zusammenhängen. Dies geschieht, wenn ein Filter verstopft und Luft in das Filtersystem gelangt, dann im Heizgerät eingeschlossen wird und so dazu führt, dass der Rückstellschalter auslöst.

Generelle Fehlersuche

Das Flussrohr fühlt sich nicht warm an

Durch die hohe Effektivität Ihres elektrischen Heizgerätes sollte keine Wärme über das Flussrohr wahrnehmbar sein. Die wahrscheinlichsten

Ursachen dafür, dass sich das Flussrohr warm anfühlt, sind:

Möglichkeit 1: Das Heizgerät wurde direktem Sonnenlicht ausgesetzt.

Möglichkeit 2: Ein Lufteinschluss im Heizgerät; vor allem dann, wenn sich der Tank im obersten Bereich wärmer anfüllt (Luft steigt nach oben).

Das Wasser, das in meinen teich fließt, fühlt sich nicht viel wärmer an

Der Temperaturanstieg des Wassers, nachdem es durch das Heizgerät geflossen ist, steht direkt proportional zum gepumpten Wasservolumen, hinsichtlich der Ausgangsleistung des Heizgerätes.

Beispiel: Schließt man ein Heizgerät mit 6-kW an eine Pumpe mit einer Leistung von 4,000 Litern pro Stunde an, kommt es zu einem Temperaturanstieg von ungefähr 1,2°C (wird von einer menschlichen Hand so gut wie nicht wahrgenommen). Da das Wasser jedoch in einem einzigen System umgewälzt wird, wird die Aufwärmzeit nicht durch die Durchflussmenge beeinflusst. Es ist ein weitverbreiteter Irrglaube, dass eine langsamere Durchflussrate den Aufwärmprozess beschleunigt.

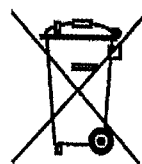
RoHS-Konformitätserklärung

Elecro Engineering Limited bescheinigt hiermit, dass das elektrische Wasserheizung Reihe die RoHS-Richtlinie 2002/95/EC über die Reduzierung von Schadstoffen erfüllt.

Entsorgung von elektrischen und elektronischen Geräten

Dieses Produkt erfüllt die Vorgaben der EU-Richtlinie 2002/96/EC.

Dieses Produkt darf nicht als unsortierter kommunaler Abfall entsorgt werden.



Dieses auf dem Produkt und auf der Verpackung angebrachte Symbol bedeutet, dass das Produkt nicht als Hausmüll angesehen werden darf. Stattdessen sollte das Produkt in der zuständigen Sammelstelle zum Recycling von Elektro- und Elektronikgeräten abgegeben werden.

Indem Sie die korrekte Entsorgung dieses Produkts sicherstellen, helfen Sie potenziell negative Konsequenzen für die Umwelt und die menschliche Gesundheit zu vermeiden, die ansonsten durch die unsachgemäße Entsorgung dieses Produkts entstehen können. Die Wiederverwertung der Materialien hilft dabei, natürliche Ressourcen zu bewahren. Weitere Informationen erhalten Sie von Ihrer zuständigen Kommune, Ihrem Hausmüll-Entsorgungsunternehmen oder dem Händler, bei dem Sie dieses Produkt erworben haben.

Garantie

Auf das Heizgerät wird, ab Verkaufsdatum, eine Garantie von 3 Jahren gegeben. Diese umfasst Material- und Verarbeitungsfehler.

Der Hersteller ersetzt oder repariert nach seinem Ermessen jedwede defekten Geräte oder Bauteile, die zur Inspektion an ihn eingeschickt werden. Vorlage des Kaufbelegs kann dazu angefordert werden. Der Hersteller übernimmt keine Verantwortung für eine fehlerhafte Installation des Produktes, den unsachgemäßen Gebrauch oder Fahrlässigkeit.

CE-Konformitätsbescheinigung

Der Hersteller bescheinigt, dass die nachfolgend aufgeführten Produkte oder Sortimente

ELEKTROHEIZGERÄTE-REIHE

entsprechend folgender Richtlinien hergestellt worden sind:

ELEKTROMAGNETISCHEN VERTRÄGLICHKEIT gemäß Richtlinie 89/336/EEC, der geänderten Fassung 93/068/EEC. Kontrolliert durch das Labor für elektromagnetische Verträglichkeit – technischer Bericht Nr. P96045T

Folgende harmonisierte Standards wurden angewandt:

EN 55014 - EN 55104

EN 55011

EN 55022

CEI801-4

CEI801-2

CEI801-3

der Richtlinie 73/23/EEC bezüglich NIEDERSpannung.

Folgende Harmonisierte Standards wurden angewandt:

EN 60335-2-35