



Řada JDK / JDK series

JDK-S-60 / JDK-S-80 / JDK-S-100 / JDK-S-120

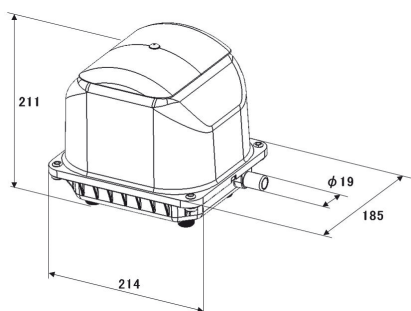
Vlastnosti výrobků

- Kompaktní provedení
- Nízká spotřeba energie
- Včetně ochranného spínače
- Volitelně také se signálním kabelem
- Připojovací hadice zahrnuta v dodávce
- Kovový kryt

Product characteristics

- Compact design
- Low energy consumption
- Protective switch inclusive
- Optional with signal cable
- Connecting hose incl. in delivery
- metal housing

Rozměry / Dimensions



Technické údaje / Technical data

| Model / Model | | JDK-S-60 | JDK-S-80 | JDK-S-100 | JDK-S-120 | |
|--|-------|------------------------|-----------------|-----------|-----------|------|
| Objemový průtok ¹⁾ / Air flow ¹⁾ | l/min | 0 mbar | 130 | 145 | 150 | 190 |
| | | 50 mbar | 125 | 130 | 145 | 180 |
| | | 100 mbar | 105 | 115 | 130 | 160 |
| | | 150 mbar | 85 | 90 | 110 | 140 |
| | | 200 mbar | 60 | 75 | 95 | 120 |
| Napětí ²⁾ / Voltage ²⁾ | VAC | 230 | | | | |
| Příkon / Power consumption | W | 200 mbar | 40 | 50 | 75 | 95 |
| Hlučnost / Noise level | dB(A) | | ≤ 36 | ≤ 38 | ≤ 42 | ≤ 45 |
| Rozměry / Dimensions | mm | d x š x v L x W x H | 214 x 185 x 211 | | | |
| Připojovací hadice / Connection | mm | Ø vnější Ø outside | 19 | | | |
| Čistá hmotnost / Net weight | kg | | 6.5 | | | |

¹⁾ Skutečný výkon se může lišit až o +/- 10 % od uvedených hodnot

²⁾ Hodnoty při 50 Hz

¹⁾ Product performance may vary +/- 10% from performance curves

²⁾ Values at 50 Hz

Výkonové údaje / Performance data

230 V / 50 Hz, Optimální oblast použití
230 V / 50 Hz, Optimal operating span

